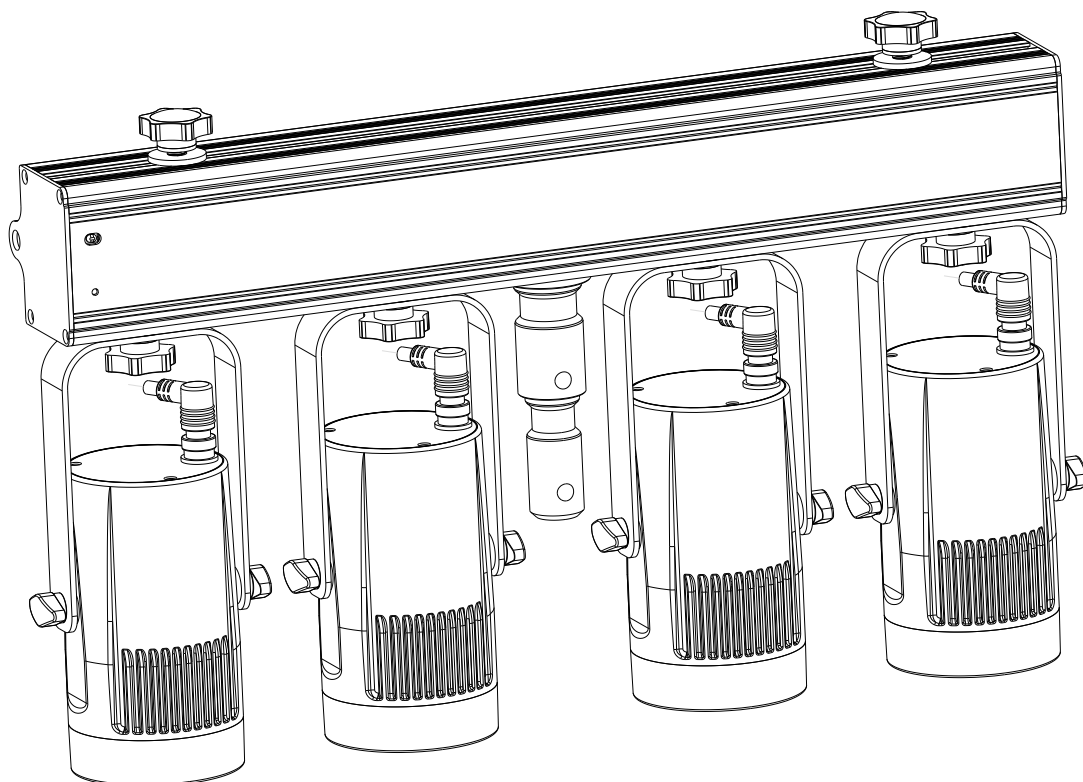


BEAMSPOT-4BAR

WW / NW



NEDERLANDS

Handleiding

Other languages can be downloaded from:
WWW.BRITEQ-LIGHTING.COM



Version: 1.0





EN - DISPOSAL OF THE DEVICE

Dispose of the unit and used batteries in an environment friendly manner according to your country regulations.

FR - DÉCLASSER L'APPAREIL

Débarrassez-vous de l'appareil et des piles usagées de manière écologique Conformément aux dispositions légales de votre pays.

NL - VERWIJDEREN VAN HET APPARAAT

Verwijder het toestel en de gebruikte batterijen op een milieuvriendelijke manier conform de in uw land geldende voorschriften.

DU - ENTSORGUNG DES GERÄTS

Entsorgen Sie das Gerät und die Batterien auf umweltfreundliche Art und Weise gemäß den Vorschriften Ihres Landes.

ES - DESHACERSE DEL APARATO

Reciclar el aparato y pilas usadas de forma ecologica conforme a las disposiciones legales de su país.

PT - COMO DESFAZER-SE DA UNIDADE

Tente reciclar a unidade e as pilhas usadas respeitando o ambiente e em conformidade com as normas vigentes no seu país.

GEBRUIKSAANWIJZING

Hartelijk dank voor de aankoop van dit Briteq® product. Lees voordat u dit apparaat in gebruik neemt deze gebruiksaanwijzing zorgvuldig door, om ten volle te kunnen profiteren van alle mogelijkheden en voor uw eigen veiligheid.

EIGENSCHAPPEN

- Deze compacte 4-bar is voorzien van vier 15 W projectors met een zeer smalle bundel van 4°.
- Dankzij de inbegrepen 10° en 45° filters kan deze balk ook worden gebruikt voor stands op tentoonstellingen, clubs en winkels (perfect voor het verlichten van kleine voorwerpen en kleine tafels).
- Kleurtemperatuur natuurlijk wit 4500 K (of warm wit 3200 K) met hoge CRI-factor (> 90).
- 4 verschillende DMX-modi: bediening via 1, 2, 4 of 5 kanalen.
- RDM-functionaliteit voor eenvoudige afstandinstelling: DMX-adressering, kanaalmodus,
- Het OLED-scherm verzekert gemakkelijke navigatie in de verschillende instellingenmenu's.
- Gereed voor TV-studio's: geen koelventilators en een flikkervrije 1200 Hz verversingssnelheid van de led's.
- Selecteerbare dim snelheid: van traag halogeenlampgedrag tot snel led-gedrag.
- Vier dimmerkrommen: lineair, square, omgekeerd square, S-kromme.
- In geval van DMX-storing kunt u kiezen uit de modi black-out en bevroren.
- Vergrendelfunctie om ongewenst wijzigen van de instellingen te vermijden.
- Er kunnen standaard fabrieksinstellingen en gebruikersinstellingen worden opgeslagen/geladen.
- 3- en 5-pens DMX-in-/uitgangen en Neutrik® PowerCON® in-/uitgangen voor gemakkelijk doorkoppelen.

VOOR HET GEBRUIK

- Controleer het apparaat voordat u het in gebruik neemt op transportschade. Als er schade is, gebruik het apparaat dan niet en raadpleeg eerst uw dealer.
- **Belangrijk:** Dit apparaat verliet de fabriek in perfecte staat en goed verpakt. Het is absoluut noodzakelijk dat de gebruiker de veiligheidsinstructies en waarschuwingen in deze gebruiksaanwijzing strikt opvolgt. Enige schade als gevolg van verkeerde behandeling valt niet onder de garantie. De dealer accepteert geen verantwoording voor eventuele fouten of problemen die worden veroorzaakt door het niet naleven van deze gebruiksaanwijzing.
- Bewaar dit boekje op een veilige plaats om het in de toekomst te kunnen raadplegen. Als u het apparaat verkoopt, voeg dan deze gebruiksaanwijzing bij.

Controleer de inhoud:

Controleer of de doos de volgende artikelen bevat:

- Engelse gebruiksaanwijzing; andere talen kunnen van onze website worden gedownload.
- BEAMSPOT4-BAR NW of WW
- 4 frostfilters 10°
- 4 frostfilters 45°
- 4 metalen ringen voor het bevestigen van de frostfilters
- PowerCON voedingskabel
- Draadloze afstandsbediening

VEILIGHEIDSINSTRUCTIES:



CAUTION
RISK OF ELECTRIC SHOCK
DO NOT OPEN



LET OP: Verwijder de bovenste afdekking niet, om het risico op elektrische schokken te verminderen. Er bevinden zich geen door de gebruiker te repareren onderdelen in het apparaat. Laat het onderhoud alleen door gekwalificeerd onderhoudspersoneel uitvoeren.



De bliksemschicht met pijlpunt in een gelijkzijdige driehoek is bedoeld om de gebruiker te waarschuwen voor de aanwezigheid van ongeïsoleerde "gevaarlijke spanning" binnen de behuizing van het apparaat, die van voldoende omvang kan zijn om een risico op elektrische schokken te vormen.



Het uitroepteken in een gelijkzijdige driehoek is bedoeld om de gebruiker te waarschuwen voor de aanwezigheid van belangrijke gebruiks- en onderhouds- (reparatie) aanwijzingen in de documentatie die bij dit apparaat is gevoegd.



Dit symbool betekent: alleen gebruik binnenshuis



Dit symbool betekent: Lees de instructies



Dit symbool bepaalt: de minimale afstand tot verlichte voorwerpen. De minimale afstand tussen de lichtbron en het verlichte oppervlak moet meer dan 1 meter bedragen



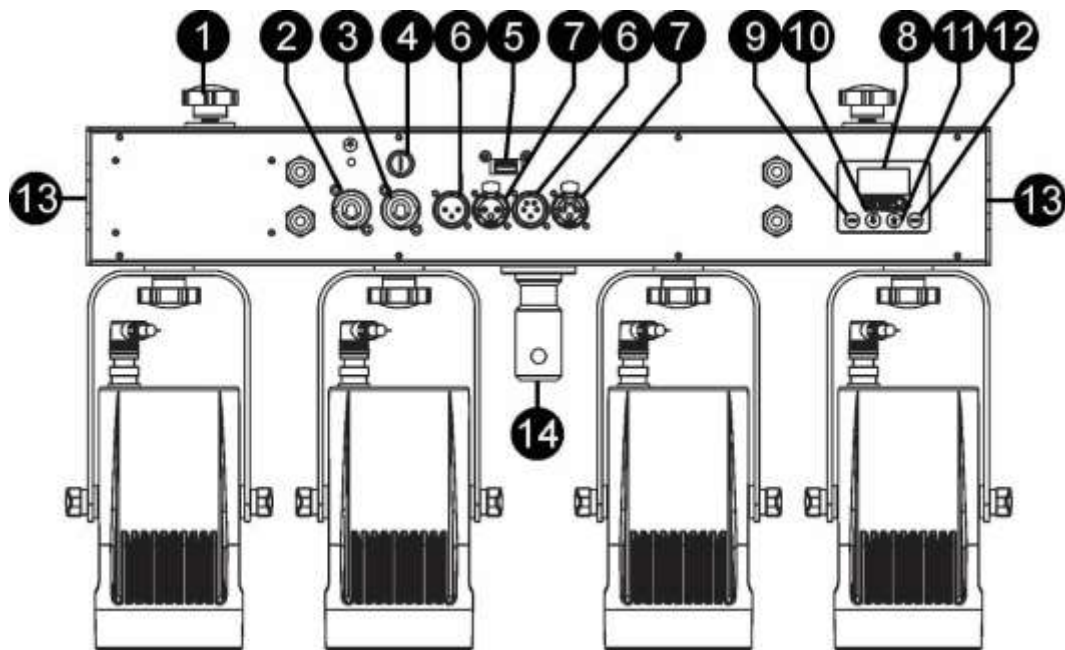
Het apparaat is niet geschikt voor directe montage op normaal brandbare oppervlakken. (alleen geschikt voor montage op onbrandbare oppervlakken.)

RISK GROUP 2
CAUTION:
Do not stare at operating lamp

LET OP: Kijk niet naar een werkende lamp.
Dit kan schadelijk zijn voor de ogen.

- Probeer ter bescherming van het milieu het verpakkingsmateriaal zoveel mogelijk te recyclen.
- Stel dit apparaat niet bloot aan regen of vocht, om risico op brand of elektrische schokken te voorkomen.
- Als het apparaat na transport in een warme ruimte wordt gebracht, wacht dan tot het aan de omgevingstemperatuur is aangepast, om te voorkomen dat er binnen het apparaat condens wordt gevormd. Condens kan soms verhinderen dat het apparaat op volle capaciteit werkt of kan zelfs schade veroorzaken.
- Dit apparaat is uitsluitend geschikt voor gebruik binnenshuis.
- Zorg ervoor dat er geen metalen voorwerpen of vloeistoffen in het apparaat terechtkomen. Dit kan elektrische schokken of storing veroorzaken. Als er voorwerpen van buitenaf in het apparaat terechtkomen, haal dan onmiddellijk de stekker uit het stopcontact.
- Plaats het armatuur op een goed geventileerde plek, uit de buurt van brandbare materialen en/of vloeistoffen. Het armatuur moet op tenminste 50 cm vanaf omringende muren worden bevestigd.
- Bedek geen ventilatieopeningen, omdat dit tot oververhitting kan leiden.
- Voorkom het gebruik in stoffige omgevingen en maak het apparaat regelmatig schoon.
- Houd het apparaat buiten het bereik van kinderen.
- Onervaren personen mogen dit apparaat niet bedienen.
- De maximale veilige omgevingstemperatuur is 40°C. Gebruik dit apparaat niet bij hogere omgevingstemperaturen.
- Zorg ervoor dat er zich tijdens het takelen, onttakelen en het onderhoud geen ongewenste personen in het gebied onder de installatieplaats bevinden.
- Laat het apparaat ongeveer 10 minuten afkoelen voordat u er onderhoud aan pleegt.
- Ontkoppel het apparaat altijd wanneer het voor een langere tijd niet wordt gebruikt of voordat er onderhoud aan wordt gepleegd.
- De elektrische installatie dient alleen door gekwalificeerd personeel en in overeenstemming met de voorschriften voor elektrische en mechanische veiligheid in uw land te worden uitgevoerd.
- Controleer of de beschikbare spanning niet hoger is dan op het apparaat is aangegeven.
- Het netsnoer dient altijd in perfecte staat te zijn. Schakel het apparaat onmiddellijk uit als het netsnoer is geplet of beschadigd. Het moet door de fabrikant, zijn vertegenwoordiger, of door een vergelijkbaar bevoegde persoon worden vervangen, om gevaar te vermijden.
- Laat het netsnoer nooit met andere kabels in contact komen!
- Dit armatuur moet worden geaard om aan de veiligheidsvoorschriften te voldoen.
- Sluit het apparaat niet aan op een dimmerpack.
- Gebruik bij het installeren van het apparaat altijd een geschikte en gecertificeerde veiligheidskabel.
- Open de afdekking niet, om elektrische schokken te voorkomen. Er bevinden zich geen door de gebruiker te repareren onderdelen in het apparaat.
- Repareer **nooit** een zekering en overbrug de zekeringhouder niet. Vervang een kapotte zekering **altijd** door een zekering van hetzelfde type en met dezelfde elektrische specificaties!
- Als er zich ernstige problemen voordoen met de werking van het armatuur, gebruik het dan niet en neem onmiddellijk contact op met uw dealer.
- De behuizing en de lenzen moeten worden vervangen als ze zichtbaar zijn beschadigd.
- Gebruik de originele verpakking als het apparaat moet worden vervoerd.
- Het is om veiligheidsredenen verboden om onbevoegde modificaties aan het apparaat aan te brengen.

Belangrijk: Kijk nooit rechtstreeks in de lichtbron! Gebruik het effect niet in aanwezigheid van personen die aan epilepsie lijden.

BESCHRIJVING:

1. **SCHROEVEN:** kunnen worden gebruikt voor het bevestigen van ophangklemmen of andere projectors
2. **LICHTNETINGANG:** voorzien van originele Neutrik PowerCON®. Sluit hier de meegeleverde netkabel of enigerlei PowerCON® verlengkabel aan.
3. **LICHTNETUITGANG:** wordt gebruikt om door te koppelen naar verschillende andere projectors. Let altijd goed op de maximale belasting terwijl u projectors toevoegt! Speciale Multikabels (PowerCON® + DMX XLR-kabels zijn optioneel verkrijgbaar: zie onze website!)
4. **ZEKERING:** T2A/250 V. Gebruik nooit een ander soort zekering bij dit artikel. Als er zich problemen voordoen, breng het apparaat dan naar de dealer voor reparatie.
5. **M-DMX-INGANG:** Merk op dat deze USB-connector NIET wordt gebruikt voor bijwerkingen of om de eenheid op een pc aan te sluiten! Deze USB-connector maakt het in plaats daarvan zeer gemakkelijk om draadloos DMX aan de eenheid toe te voegen! Voeg gewoon de (optionele) WTR-DMX-DONGLE van BRITEQ® toe en u krijgt draadloos DMX! U kunt bovendien andere DMX-gestuurde apparatuur aansluiten op de DMX-uitgang, zodat u de draadloze DMX-functie met alle aangesloten eenheden kunt delen! Er hoeven geen extra instellingen in het instellingenmenu te worden gemaakt; volg gewoon de procedure in de bij de WTR-DMX-DONGLE van BRITEQ® geleverde gebruiksaanwijzing. De afzonderlijke WTR-DMX-DONGLE is verkrijgbaar op WWW.BRITEQ-LIGHTING.COM (bestelcode: 4645)
6. **DMX IN:** gebruikt voor het aansturen van het apparaat via een DMX-controller. De DMX-ingen worden ook gebruikt om de firmware van de projector bij te werken. Zie de instructies voor het bijwerken op onze website.
7. **DMX OUT:** wordt gebruikt om de projector door te koppelen met andere apparaten die door een DMX-controller worden aangestuurd.
8. **SCHERM:** Toont de verschillende menu's en de geselecteerde functies.
9. **MENU-toets:** wordt gebruikt om door de verschillende menuopties te bladeren of een menuoptie te verlaten.
10. **▼-toets:** wordt gebruikt om naar de volgende menuoptie te gaan of om de waarde van een parameter te verlagen.
11. **▲-toets:** wordt gebruikt om naar de vorige menuoptie te gaan of om de waarde van een parameter te verhogen.
12. **ENTER-toets:** wordt gebruikt om een menuoptie te selecteren of een instelling te bevestigen.
13. **Veiligheidsoog:** wordt gebruikt om een veiligheidskabel te bevestigen wanneer het apparaat is opgetuigd (zie paragraaf "Hijsen boven personen").
14. **INSTEKKOPPELING:** 28 mm insteek koppeling voor montage op een standaard

HOOG HIJSEN

- **Belangrijk:** De installatie mag alleen door gekwalificeerd onderhoudspersoneel worden uitgevoerd. Onjuiste installatie kan leiden tot ernstig letsel en/of schade aan eigendommen. Hoog hijsen vereist veel ervaring! Belastinglimieten dienen in acht te worden genomen; er dienen gecertificeerde installatiematerialen te worden gebruikt; het geïnstalleerde apparaat dient regelmatig te worden gecontroleerd op veiligheid.
- Zorg ervoor dat er zich tijdens het takelen, ontakelen en het onderhoud geen ongewenste personen in het gebied onder de installatieplaats bevinden.
- Plaats het armatuur op een goed geventileerde plaats, uit de buurt van brandbare materialen en/of vloeistoffen. Het armatuur moet **op tenminste 50 cm** vanaf omringende muren worden bevestigd.
- Het apparaat dient buiten het bereik van mensen en buiten gebieden waar personen kunnen lopen of zitten te worden geïnstalleerd.
- Controleer voor het hijsen of de installatieplaats een minimale puntbelasting van 10 keer het gewicht van het apparaat kan dragen.
- Gebruik bij het installeren van het apparaat altijd een gecertificeerde veiligheidskabel die 12 keer het gewicht van het apparaat kan dragen. Deze secundaire veiligheidsbevestiging dient op een zodanige wijze te worden geïnstalleerd dat er geen enkel onderdeel van de installatie meer dan 20 cm kan vallen als de hoofdbevestiging het begeeft.
- Het apparaat dient goed te worden bevestigd; een vrij slingerende montage is gevaarlijk en mag niet worden overwogen!
- Bedek geen ventilatieopeningen, omdat dit tot oververhitting kan leiden.
- De exploitant moet ervoor zorgen dat de aan veiligheid gerelateerde en machinetechnische installaties door een deskundige zijn goedgekeurd voordat deze voor de eerste keer in gebruik worden genomen. De installaties dienen jaarlijks door een vakman te worden geïnspecteerd, om er zeker van te zijn dat de veiligheid nog steeds optimaal is.



INSTELLINGENMENU/HET UITVOEREN VAN DE INSTALLATIE

Gebruik het instellingsmenu om de projector volledig naar wens te configureren. Alle instellingen blijven behouden wanneer het apparaat wordt losgekoppeld van de netvoeding.

- Druk om enige functie te selecteren net zolang op de toets MODE totdat de gewenste functie op het scherm wordt weergegeven, of gebruik de toetsen ▲/▼ om door het menu te bladeren.
- Selecteer de functie met de ENTER-toets.
- Gebruik de toetsen ▼/▲ om de waarden te wijzigen.
- Druk wanneer de gewenste waarde is geselecteerd de toets ENTER om hem te bevestigen.

DMX-ADRES

Wordt gebruikt om het gewenste DMX-adres in te stellen.

- Druk op de toetsen [MENU] of ▲/▼ totdat de gewenste functie op het scherm wordt weergegeven.
- Druk op de [ENTER]-toets: de DMX-waarde kan nu worden gewijzigd
- Gebruik de toetsen ▼/▲ om het gewenste DMX512-adres te selecteren. Het laatstgebruikte DMX-adres wordt ook weergegeven: dit maakt het gemakkelijker om het adres van het volgende apparaat in de keten in te stellen.
- Druk zodra het juiste adres op het scherm wordt weergegeven de ENTER-toets om het op te slaan.

Opmerking: op RDM-compatibele controllers kan deze optie ook op afstand worden ingesteld.

KANAALMODUS

Wordt gebruikt om de gewenste kanaalmodus in te stellen.

- Druk op de toetsen [MENU] of ▲/▼ totdat de gewenste functie op het scherm wordt weergegeven.
- Druk de toets [ENTER]: de waarden kunnen worden gewijzigd.
- Gebruik de toetsen ▼/▲ om het gewenste modus te selecteren:
 - [1CH]: hoofddimmer
 - [2CH]: hoofddimmer + stroboscoop
- Druk zodra de juiste optie op het scherm wordt aangegeven de toets ENTER om hem op te slaan.

Opmerking: op RDM-compatibele controllers kan deze optie ook op afstand worden ingesteld.

SLAVEMODUS

Wordt gebruikt om de projector in de installatie voor master/slave als slave in te stellen.

- Druk op de toetsen [MENU] of ▲/▼ totdat de gewenste functie op het scherm wordt weergegeven.
- Druk de [ENTER]-toets

AUTOMATISCHE MODI

Wordt gebruikt om een automatisch effect te selecteren terwijl het apparaat als master wordt gebruikt. (geen DMX-regeling)

- Druk op de toetsen [MENU] of ▲/▼ totdat een van de automatische modi op het scherm wordt weergegeven.
- Druk op de toets [ENTER]: de automatische modus kan nu worden gewijzigd
- Gebruik de toetsen ▲/▼ om de gewenste automatische modus te selecteren: [METEOR], [FLOW 1] of [FADE]
- Druk op de toets [ENTER] om de selectie te bevestigen: de snelheid van het effect [S] kan nu worden gewijzigd
- Gebruik de toetsen ▼/▲ om de gewenste snelheid te selecteren
- Druk op de toets [ENTER] om de selectie te bevestigen: de flitsnelheid [F] kan nu worden gewijzigd
- Gebruik de toetsen ▼/▲ om de gewenste flitsnelheid te selecteren
- Druk op de toets [ENTER] om de selectie te bevestigen

INVERSIEMODUS

Wordt gebruikt voor het instellen van het omkeren van de stroom van de automatische programma's of voor het omkeren van de volgorde van projectors wanneer de balk via DMX wordt aangestuurd.

- Druk op de toetsen [MENU] of ▲/▼ totdat er [INVERT] op het scherm wordt weergegeven.
- Druk de [ENTER]-toets
- Gebruik de toetsen ▲/▼ om de inversie te activeren [ON] of deactiveren [OFF].
- Druk op de [ENTER]-toets om de instelling te bevestigen

MASTER DIMMER

Wordt gebruikt om de masterdimmer in te stellen terwijl het apparaat als master wordt gebruikt.

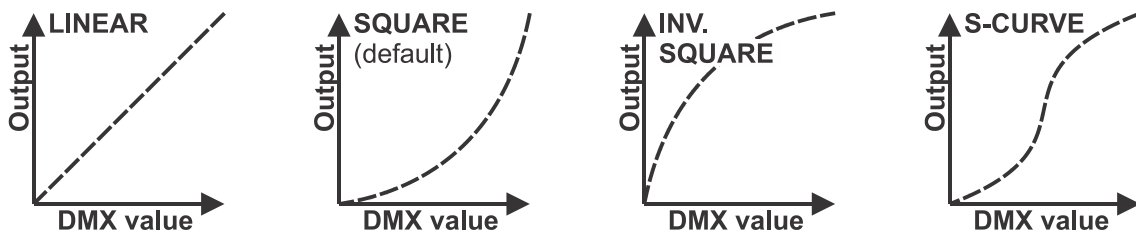
- Druk op de toetsen [MENU] of ▲/▼ totdat de gewenste functie op het scherm wordt weergegeven.
- Druk de toets [ENTER]: de waarden kunnen worden gewijzigd.
- Gebruik de toetsen ▲/▼ om het gewenste niveau voor de masterdimmer te selecteren. (merk op dat de laatst geselecteerde statische kleur wordt gebruikt om de waarde in te stellen)
- Druk zodra u het gewenste niveau hebt de toets ENTER om het op te slaan.

Opmerking: de instelling van deze optie heeft GEEN invloed als de projector als SLAVE of in de DMX-modus wordt gebruikt.

DIMMERKROMME

Wordt gebruikt om de dimmerkromme van de master dimmer in te stellen.

- Druk op de toetsen [MENU] of ▲/▼ totdat de gewenste functie op het scherm wordt weergegeven.
- Druk de toets [ENTER]: de waarden kunnen worden gewijzigd.
- Gebruik de toetsen ▼/▲ om de gewenste kromme te selecteren:



- Druk zodra u de gewenste kromme hebt de toets ENTER om hem op te slaan.

DIMSNELHEID

Wordt gebruikt om de snelheid (soepelheid) van de dimmer in te stellen.

- Druk op de toetsen ▲/▼ totdat de gewenste functie op het scherm wordt weergegeven.
- Druk de toets [ENTER]: de waarden kunnen worden gewijzigd.
- Gebruik de toetsen ▲/▼ om de gewenste snelheid te selecteren:
 - **000 (0 ms)**: De projector voert de instructies direct, zonder vertraging uit (ook [LED behavior] genoemd).
 - ...
 - **255 (2 sec)**: De projector imiteert het gedrag van een traditionele halogeenlamp (langere reactietijd).
- Druk op de [ENTER]-toets om de instelling te bevestigen zodra de gewenste waarde op het scherm wordt weergegeven.

Opmerking: De standaard waarde (100 of 400 ms) is de meest realistische waarde om het gedrag "halogeenlamp" te imiteren. Houd er a.u.b. mee rekening dat met waarden dicht bij 0ms de dimfunctie niet geheel soepel zal zijn; u zult kleine stappen opmerken tijdens het dimmen. Dit gedrag is normaal, u hoeft de waarde slechts te verhogen tot op +/-100ms om dit te voorkomen.

IR-afstandsbediening

Wordt gebruikt om de ontvanger voor de infrarood afstandsbediening te activeren of deactiveren.

- Druk op de toetsen [MENU] of ▲/▼ totdat er [IR SWTCH] op het scherm wordt weergegeven.
- Druk de [ENTER]-toets
- Gebruik de toetsen ▼/▲ om het gewenste modus te selecteren:
 - **[OFF]** De IR-afstandsbediening kan niet worden gebruikt
 - **[ON]** De IR-afstandsbediening kan worden gebruikt
- Druk de toets "ENTER" om dit te bevestigen.

VERGRENDELMENU

Wordt gebruikt om het instellingenmenu te vergrendelen tegen ongewenst wijzigen van de instellingen.

- Druk op de toetsen [MENU] of ▲/▼ totdat de gewenste functie op het scherm wordt weergegeven.
- Druk de toets [ENTER]: de waarden kunnen worden gewijzigd.
- Gebruik de toetsen ▼/▲ om het gewenste modus te selecteren:
 - **[OFF]** Het installatiemenu kan op ieder moment worden gebruikt.
 - **[ON]** Na korte tijd vergrendeld het installatiemenu automatisch; op het scherm wordt ["**LOCKED *******"] weergegeven.
Ontgrendel het scherm door de toetsen in deze volgorde te drukken: **OP, NEER, OP, NEER, ENTER.**
- Druk zodra de juiste optie op het scherm wordt aangegeven de toets ENTER om hem op te slaan.

GEEN DMX-GEDRAG

Wordt gebruikt om in te stellen hoe de projector reageert als het DMX-sigitaal plotseling verdwijnt.

- Druk op de toetsen [MENU] of ▲/▼ totdat de gewenste functie op het scherm wordt weergegeven.
 - Druk de toets [ENTER]: de waarden kunnen worden gewijzigd.
 - Gebruik de toetsen ▼/▲ om het gewenste modus te selecteren:
 - **BLACKOUT** De uitvoer wordt zwart als er geen DMX wordt waargenomen.
 - **FREEZE:** de uitvoer van de projector wordt aangehouden op basis van het laatste geldige DMX-sigitaal.
 - Druk zodra de juiste optie op het scherm wordt aangegeven de toets ENTER om hem op te slaan.
- Opmerking:** zodra de ingang een DMX-sigitaal detecteert wordt de black-out- of freezmodus geannuleerd.

STANDAARD INSTELLINGEN

Dit is een noodoplossing als u de instellingen echt hebt verknoeid: keer gewoon terug naar de fabrieksinstellingen.

Er kunnen ook 2 gebruikersinstellingen worden opgeslagen/geladen.

- Druk op de toetsen [MENU] of ▲/▼ totdat de gewenste functie op het scherm wordt weergegeven.
- Druk de toets ENTER: de waarden kunnen worden gewijzigd.
- Gebruik de toetsen ▼/▲ om de gewenste instellingen te selecteren:
 - **[FACTORY]**
 - **[USER1]**
 - **[USER2]**

- Druk de [ENTER]-toets:
 - Er werd [FACTORY] geselecteerd: het scherm toont [LOAD]
 - Druk de [ENTER]-toets. Op het scherm wordt “CONFIRM?” weergegeven
 - Gebruik de toetsen ▼/▲ om [YES/NO] te selecteren
 - Druk de ENTER-toets om dit te bevestigen.
 - Er is [USER1/USER2] geselecteerd:
 - Gebruik de toetsen ▼/▲ om [LOAD/SAVE] te selecteren
 - Druk de toets [ENTER] om de keuze te bevestigen: op het scherm wordt “CONFIRM?” weergegeven.
 - Gebruik de toetsen ▼/▲ om [YES/NO] te selecteren
 - Druk de ENTER-toets om dit te bevestigen.
 - Er is [SAVE] geselecteerd: de huidige instellingen van het installatiemenu worden in het geheugen opgeslagen.
 - Er is [LOAD] geselecteerd: de eerder opgeslagen instellingen worden geladen.

Standaard fabrieksinstellingen:

Naam PARAMETER	Standaard fabriekswaarden	Standaardinstellingen 1 GEBRUIKER	Standaardinstellingen 2 GEBRUIKER
DMX-kanaalmodus	01KAN	Huidige instelling in het menu	Huidige instelling in het menu
MASTER DIMMER	100%	Huidige instelling in het menu	Huidige instelling in het menu
Dimkromme	Vierkant	Huidige instelling in het menu	Huidige instelling in het menu
DIMSNELHEID	100-0.4s	Huidige instelling in het menu	Huidige instelling in het menu
Menu automatisch vergrendelen	UIT	Huidige instelling in het menu	Huidige instelling in het menu
Geen DMX-modus	Bevriezen	Huidige instelling in het menu	Huidige instelling in het menu

TEMPERATUUR

Toont de temperatuur van het apparaat (de projectors)

FIRMWAREVERSIE

Wordt gebruikt om de huidige versie van de firmware te tonen.

- Druk op de toetsen [MENU] of ▲/▼ totdat de gewenste functie op het scherm wordt weergegeven.
- De firmware van dit apparaat kan worden opgewaardeerd door gebruik te maken van Windows® software en een speciaal hulpprogramma voor het opwaarderen. (apart verkrijgbaar bij Briteq).
- Wanneer de projector wordt ingeschakeld wordt er op het scherm [UPDATE Wait ...] weergegeven. Zolang het bericht op het scherm wordt weergegeven kunt u het opwaarderen starten of ons speciale hulpprogramma voor opwaarderen gebruiken. U kunt hierover meer informatie vinden in de gebruiksaanwijzing, het hulpprogramma voor opwaarderen en/of onze website: www.briteq-lighting.com

ELEKTRISCHE INSTALLATIE

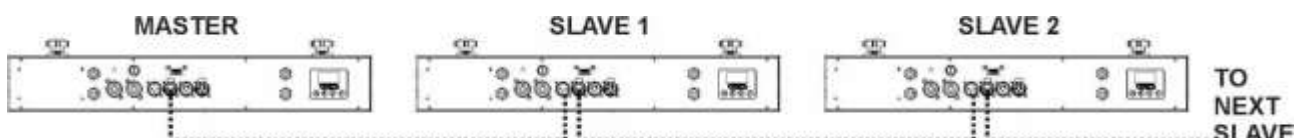


Belangrijk: De elektrische installatie dient alleen door gekwalificeerd personeel te worden uitgevoerd, in overeenstemming met de voorschriften voor elektrische en mechanische veiligheid in uw land.

Master/Slave-modus:

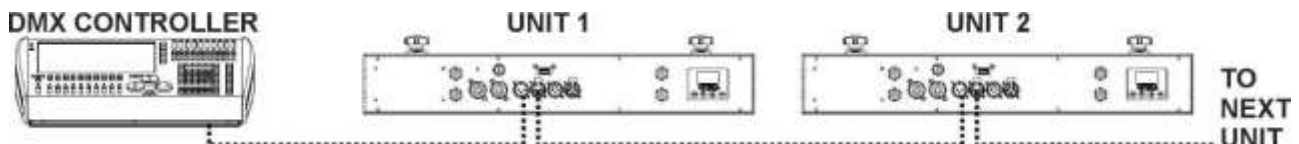
Sluit de projectors op elkaar aan, zoals in de tekening is aangegeven. Zie voor het installeren van de master de paragraaf “INSTALLATIEMENU”. Alle slaves dienen te worden ingesteld in de SLAVE-modus.

BELANGRIJK: zorg ervoor dat er geen DMX-controller is aangesloten. Dit heeft onverwacht gedrag tot gevolg!



Elektrische installatie voor twee of meer apparaten in de DMX-modus:

- Het DMX-protocol is een veel gebruikt hogesnelheidssignaal om intelligente lichtapparatuur aan te sturen. U dient uw DMX-controller en alle aangesloten apparaten door te koppelen.
- Penbezetting 3-pens XLR-connector: Pen1 = AARDE ~ Pen2 = Negatief signaal (-) ~ Pen3 = Positief signaal (+)
- Ter voorkoming van vreemd gedrag van de lichteffecten als gevolg van storingen, dient er aan het eind van de keten een terminator van 90 Ω tot 120 Ω te worden gebruikt. Gebruik nooit Y-verdeelkabels, dit werkt gewoon niet!
- Zorg ervoor dat alle apparaten op het lichtnet zijn aangesloten.
- Elk apparaat in de keten heeft het juiste startadres nodig, zodat het weet welke commando's van de controller het moet decoderen. In de volgende paragraaf leert u hoe u de DMX-adressen kunt instellen.

**RDM-FUNCTIES/INSTELLING OP AFSTAND**

RDM betekent: 'Remote Device Management' (beheer apparaten op afstand). Deze projector werkt met een beperkte set RDM-functies, wat betekent dat hij een tweerichtingscommunicatie met een RDM-compatibele DMX-controller tot stand kan brengen. Enkele van deze functies staan hieronder kort uitgelegd, andere functies zullen in de toekomst worden toegevoegd.

- De DMX-controller stuurt een "identificatiecommando", alle RDM-apparaten reageren en sturen hun uniek apparaat-ID.
- De DMX-controller vraagt elk RDM-apparaat om bepaalde algemene gegevens zodat het kan identificeren welke apparaten zijn aangesloten. De projector antwoordt:
 - **Apparaatnaam:** BEAMSPOT4-BAR NW (WW)
 - **Fabrikant:** Briteq[®]
 - **Categorie:** LED-dimmer
 - **Firmware:** x.x.x.x (firmwareversie van de projector)
 - **DMX-adres:** xxx huidig DMX-startadres van de projector
 - **DMX-voetafdruk:** aantal DMX-kanalen dat door de projector wordt gebruikt
xx
 - **Persoonlijkheid:** xx huidige persoonlijkheid [of DMX-bedrijfsmodus] die door de projectors wordt gebruikt
- De DMX-controller kan bepaalde commando's naar elk RDM-apparaat sturen om de apparaten op afstand in te stellen. Hierdoor kan de installatie van de projectors op afstand worden uitgevoerd.

De volgende functies kunnen op afstand worden beheerd:

Er is geen ladder meer nodig om alle apparaten één voor één in te stellen!

- **DMX-STARTADRES:** Het startadres kan op afstand worden ingesteld van 001 tot xxx.
- **PERSOONLIJKHEID:** De DMX-bedrijfsmodus (DMX-overzicht) kan op afstand worden ingesteld.

Deze 2 functies maken het mogelijk om voor alle projectors op de DMX-controller een complete DMX-patch voor te bereiden en deze gegevens gelijktijdig naar alle projectors te sturen. Er worden in de toekomst meer functies toegevoegd.

GEBRUIKSAANWIJZING

Opmerking: wanneer de projector is ingeschakeld toont het scherm [UPDATE WAIT ...]. Dit bericht informeert u dat INDIEN u de firmware wilt opwaarderen, dat u dit dient te doen terwijl dit bericht op het scherm wordt weergegeven. U kunt dit bericht bij normaal gebruik volledig negeren.

A. Stand-alone 1 apparaat:

- Sluit gewoon de projector aan op het lichtnet.
- Pas de masterdimmer [MASTER DIM] aan of selecteer een automatisch programma.
- Raadpleeg het hoofdstuk HOE TE INSTALLEREN, om te leren hoe de andere menuopties kunnen worden ingesteld.

B. Twee of meer apparaten in een master/slave-installatie:

- Sluit alle apparaten op elkaar aan. Raadpleeg het hoofdstuk "elektrische installatie" om te leren hoe u dit kunt doen.
- Pas de masterdimmer [MASTER DIM] aan of selecteer een automatisch programma op het 1^e apparaat (masterapparaat).
- Stel alle andere projectors in op SLAVE-modus
- De slave-projectors volgen nu de instellingen van de master projector, zodat ze allemaal synchroon werken.

C. Standalone of master-/slave-installatie aangestuurd via de IR-afstandsbediening:

- Voor het inschakelen van de IR-functie op de (eerste) 4-voudige balk (master).
- U kunt nu de IR-afstandsbediening gebruiken om de 4-voudige balk aan te sturen.

1. **BLACK-OUT-toets:** gebruikt om de uitgang in/uit te schakelen.
 2. **Toets PROG:** wordt gebruikt om een van de effectenprogramma's te selecteren.
 - Druk op de toets PROG. U kunt nu de toetsen + en – gebruiken om een ander programma te selecteren.
 - Beschikbare programma's: [FADE], [FLOW1], [METEOR]
 3. **Toets STROB:** wordt gebruikt om de stroboscoopfunctie aan te sturen. Druk voor het aanpassen van de stroboscoopsnelheid eerst op de toets STROB, gevolgd door de toetsen +/-.
- Opmerking: werkt alleen bij de effectenprogramma's.*
4. **Toets SPEED:** wordt gebruikt om de snelheid van de effectenprogramma's aan te passen. Druk voor het aanpassen van de programmasnelheid eerst de toets SPEED, gevolgd door de toetsen +/-.
 5. **±toetsen:** worden gebruikt om de waarde van de geselecteerde functie te verhogen/verlagen.
 6. **Toets DIM:** wordt gebruikt voor het selecteren van statische bundels zonder enig effect. Gebruik de toetsen + en – voor het aanpassen van de ALGEMENE DIMMER.
 7. **Batterijvak:** voor een CR2025 3V-batterij (meegeleverd).
- Alle andere toetsen worden niet gebruikt.**

D. Aangestuurd via de universele DMX-controller:

- Sluit alle apparaten op elkaar aan. Raadpleeg het hoofdstuk "Elektrische installatie voor twee of meer apparaten in de DMX-modus" om te leren hoe dit te doen (vergeet niet om alle eenheden juist te adresseren!).
- Sluit alle apparaten aan op het lichtnet en zet de DMX-regelaar aan.

Aangezien elk apparaat een eigen DMX-adres heeft, kunt u ze individueel bedienen. Onthoud dat ieder apparaat een verschillend aantal DMX-kanalen kan gebruiken, afhankelijk van de DMX-modus die u in het menu hebt geselecteerd. Zie de verschillende DMX-tabellen hieronder:

DMX-tabel voor de 1-kanals DMX-Modus

Kanaal:	Waarde:	Functie:	Opmerkingen:
1	000-255	Master dimmer (0-100%)	

DMX-tabel voor de 2-kanals DMX-Modus

Kanaal:	Waarde:	Functie:	Opmerkingen:
1	000-255	Master dimmer (0-100%)	
2	000-004	Openen	Geen stroboscoop
	005-255	Verhogen van de stroboscoopsnelheid	005 = traag 255 = snel

DMX-tabel voor de 4-kanals DMX-Modus

Kanaal:	Waarde:	Functie:	Opmerkingen:
1	000-255	Masterdimmer 1 (0 - 100%)	
2	000-255	Masterdimmer 2 (0 - 100%)	
3	000-255	Masterdimmer 3 (0 - 100%)	
4	000-255	Masterdimmer 4 (0 - 100%)	

DMX-tabel voor de 5-kanaals DMX-Modus

Kanaal:	Waarde:	Functie:	Opmerkingen:
1	000-255	Masterdimmer 1 (0 - 100%)	
2	000-255	Masterdimmer 2 (0 - 100%)	
3	000-255	Masterdimmer 3 (0 - 100%)	
4	000-255	Masterdimmer 4 (0 - 100%)	
5	000-004	Openen	Geen stroboscoop
	005-255	Verhogen van de stroboscoopsnelheid	005 = traag 255 = snel

ONDERHOUD

- Zorg ervoor dat het gebied onder de installatieplaats tijdens takelen, onttakelen en onderhoud vrij is van ongewenste personen.
- Schakel het apparaat uit, ontkoppel het netsnoer en wacht totdat het apparaat is afgekoeld.

Tijdens de inspectie dienen de volgende punten te worden gecontroleerd:

- Alle voor de bevestiging van het apparaat en zijn onderdelen gebruikte schroeven dienen goed vast te zitten en mogen niet zijn gecorrodeerd.
- Behuizingen, bevestigingen en installatieplaatsen (plafond, truss, ophangingen) moeten volledig vrij zijn van vervorming.
- Wanneer een optische lens zichtbaar is beschadigd als gevolg van scheuren of diepe krassen, moet hij worden vervangen.
- De netsnoeren moeten in perfecte staat zijn en onmiddellijk worden vervangen, wanneer er ook maar een klein probleem wordt ontdekt.
- Om het apparaat tegen oververhitting te beschermen, moeten de ventilatoren (indien aanwezig) en ventilatieopeningen maandelijks worden gereinigd.
- Het reinigen van de interne en externe optische lenzen en/of spiegels moet regelmatig worden uitgevoerd om de lichtopbrengst te optimaliseren. De frequentie van reiniging is afhankelijk van de omgeving waarin het armatuur werkt: een vochtige, rokerige of bijzonder vuile omgeving kan leiden tot een grotere opeenhoping van vuil op de optiek van het apparaat.
 - Reinig met een zachte doek en gebruik hierbij normale reinigingsmiddelen voor glas.
 - Droog de onderdelen altijd zorgvuldig.

Let op: Wij raden nadrukkelijk aan om het inwendig reinigen door gekwalificeerd personeel uit te laten voeren!

SPECIFICATIES

Dit apparaat is ontstoord. Dit apparaat voldoet aan de eisen van de huidige Europese en nationale richtlijnen. De conformiteit werd vastgesteld en de desbetreffende verklaringen en documenten zijn door de fabrikant gedeponeerd.

Lichtnetaansluiting:	Wisselspanning 100-240 V, 50/60 Hz
Opgenomen vermogen:	71 Watt
Aansluitingen stroomvoorziening:	Neutrik® PowerCON® - 10A capaciteit voor het doorkoppelen van de stroomvoorziening
DMX-aansluitingen:	3-pens XLR + 5-pens XLR mannelijk/vrouwelijk
Gebruikte DMX-kanalen:	4 modi (1kan, 2kan, 4kan, 5kan)
Lamp:	4 x led, 15 W natuurlijk wit 4500 K (of warmwit 3200 K)
CRI-factor:	> 90
Bundelhoek:	4° (10° + 45° with frost filter)
IP-classificatie:	IP20
Afmetingen:	552 x 85 x 315 (zonder de schroeven bovenop)
Gewicht:	6,74 kg

De informatie kan zonder voorafgaande kennisgeving worden gewijzigd
 U kunt de nieuwste versie van deze handleiding downloaden van onze website:
www.briteq-lighting.com



MAILING LIST

EN: Subscribe today to our mailing list for the latest product news!

FR: Inscrivez-vous à notre liste de distribution si vous souhaitez suivre l'actualité de nos produits!

NL: Abonneer je vandaag nog op onze mailinglijst en ontvang ons laatste product nieuws!

DE: Abonnieren Sie unseren Newsletter und erhalten Sie aktuelle Produktinformationen!

ES: Suscríbete hoy a nuestra lista de correo para recibir las últimas noticias!

PT: Inscreva-se hoje na nossa mailing list para estar a par das últimas notícias!

WWW.BRITEQ-LIGHTING.COM

Copyright © 2018 by BEGLEC NV

't Hofveld 2C ~ B1702 Groot-Bijgaarden ~ Belgium

Reproduction or publication of the content in any manner, without express permission of the publisher, is prohibited.